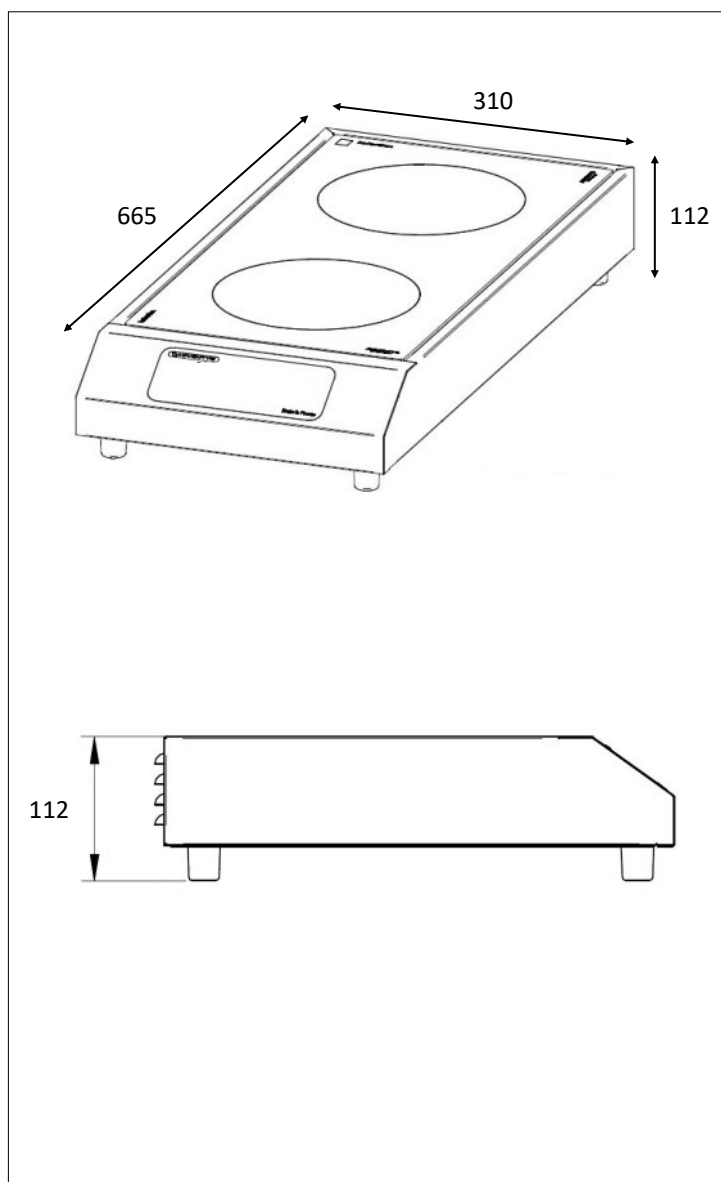


## CARACTERISTIQUES TECHNIQUES

<b>Matériaux</b>	inox de 2,5mm d'épaisseur et glace vitrocéramique.
<b>Dimensions</b>	665x310x112
<b>Puissance</b>	3500W
<b>Commandes</b>	Clavier de commande à touches sensibles
<b>Ampérage</b>	16A
<b>Fonctions</b>	<p>Par claviers à touches capacitives :</p> <p>Marche/arrêt, touche de sélection puissance ou température.</p> <p>Touche Boost (appui prolongé +)</p> <p>Touche de sélection (+/-) avec afficheur 2 digits par foyer.</p> <p>Température réglable de 30 à 95 °C.</p> <p>Puissance 30 niveaux de réglage (de 50 à 1750W)</p> <p>Si 2 foyers fonctionnels: 1750W par zone maximum.</p> <p>Si 1 foyer fonctionnel : 3000W en utilisant la touche boost.</p>
<b>Alimentation</b>	230V mono.
<b>Poids</b>	14kg
<b>Normes</b>	Conforme aux normes européennes en matière de sécurité des appareils électriques.
<b>Détails &amp; Options</b>	Inclus câble d'alimentation et un filtre lavable.



Image non contractuelle



### ADVENTYS

Route de Pagny - 21250 Seurre - France

[www.adventys.com](http://www.adventys.com)

[contact@adventys.com](mailto:contact@adventys.com)

T: 03.80.20.46.15

### Note importante

Adventys se réserve le droit de modifier les caractéristiques sans préavis.